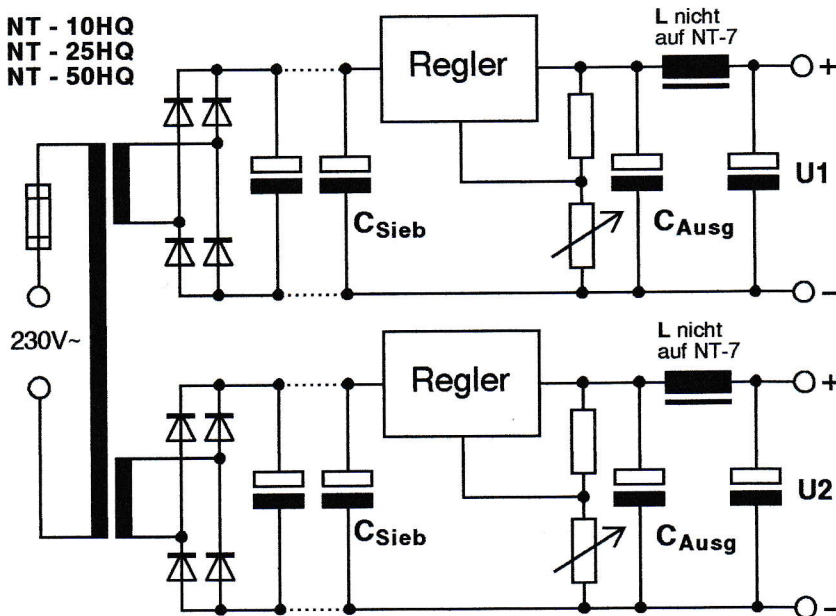


NT - 10HQ
NT - 25HQ
NT - 50HQ



NT-10HQ bis NT-50HQ

Doppelnetzteilserie verschiedener Leistungsklassen
10 Watt bis 50 Watt

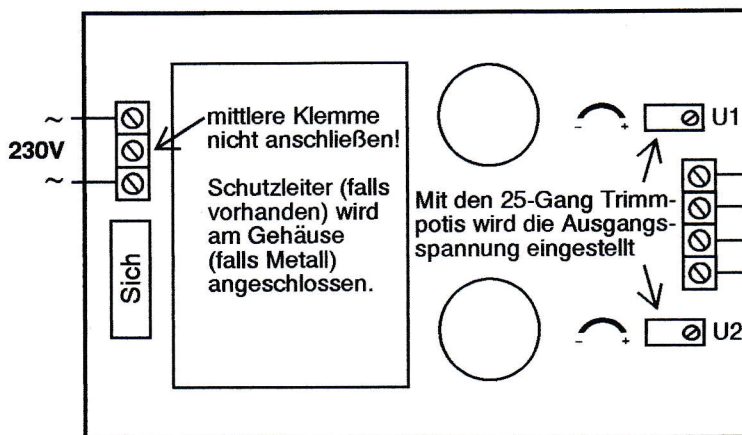
Zum Aufbau von High-End-Netzteilen, oder upgraden von Einfachnetzteilen (Schaltnetzteilen)

Für Audio-Module, wie Vorstufen, Phonovorstufen, Filter, DA-Wandler, Musik-Server, PC-Audio

Sonstige Klein- und Nebenverbraucher

Durch Reihen- oder Parallelschaltung universell einsetzbar.

Grundsätzlicher Anschluss der Netzteilserie NT-10HQ bis NT50HQ



Die Netzteile besitzen zwei voneinander unabhängig einstellbare Ausgangsspannungen, die gemäß der geforderten Anwendung verschaltet werden können. z.B. Symmetrische Spannung, Einzelspannung, usw. (Siehe Seite zuvor).

Tip zur Parallelschaltung:

Die beiden Spannungen müssen dabei sehr genau gleich eingestellt sein, bevor der Verbraucher angeschlossen wird. Am besten beide Spannung wie gewünscht ungefähr gleich einstellen, dann die beiden Minuspole vorläufig verbinden und mit Voltmeter im mV-Bereich zwischen den beiden Plus-Anschlüssen die Differenz auf möglichst $< \pm 10\text{mV}$ stellen.

Der max mögliche Strom bei den verschiedenen Spannungs-Einstellungen

Es wird nicht empfohlen, Netzteile ständig an der Leistungsgrenze zu betreiben

Typ	Trafo	2x5V	2x9V	2x12V	2x15V	2x18V	2x24V	2x28V
NT-10-15	10-VA		2x350mA	2x300mA	2x300mA	2x150mA		
NT-10-18	10-VA			2x300mA	2x300mA	2x250mA	2x50mA	
NT-25-09	25-VA	2x1,4A	2x800mA	2x750mA	2x150mA			
NT-25-12	25-VA		2x1,1A	2x800mA	2x700mA	2x240mA		
NT-25-15	25-VA		2x800mA	2x800mA	2x670mA	2x600mA	2x150mA	
NT-25-18	25-VA			2x670mA	2x600mA	2x600mA	2x500mA	2x200mA
NT-25-22	25-VA				2x600mA	2x600mA		
NT-50-09	50-VA	2x3,0A	2x600mA	2x1,7A	2x1,3A	2x500mA		
NT-50-15	50-VA		2x1,7A	2x1,7A	2x1,3A	2x500mA		
NT-50-22	50-VA				2x1,2A	2x1,2A	2x900mA	2x400mA